

Pressalit Tivoli Soft D, incl. D15 uni scharnier
Pressalit Tivoli Soft D, incl. BZ5 vast scharnier

Bestelnr. 744000-D15999 met deksel
Bestelnr. 744000-BZ5999 met deksel

Design/Bouwjaar

Pressalit, 2011

Productomschrijving

PRESSALIT closetzitting met deksel, model "Tivoli Soft D", Art. Nr. 742 uit door en door gekleurd Duroplast, met roestvrijstalen scharnieren.

- met D15 uni scharnieren / BZ5 vast scharnier uit V2A roestvrijstaal
- afstand scharniergaten: D15: 132 - 218 mm, BZ5: 155 mm
- belastbaarheid zittingring max. 240 kg
- brede toepasbaarheid op universele closetpotten
- 10 jaar garantie

Kleuroverzicht

000 Wit

Alternatieve scharnieren

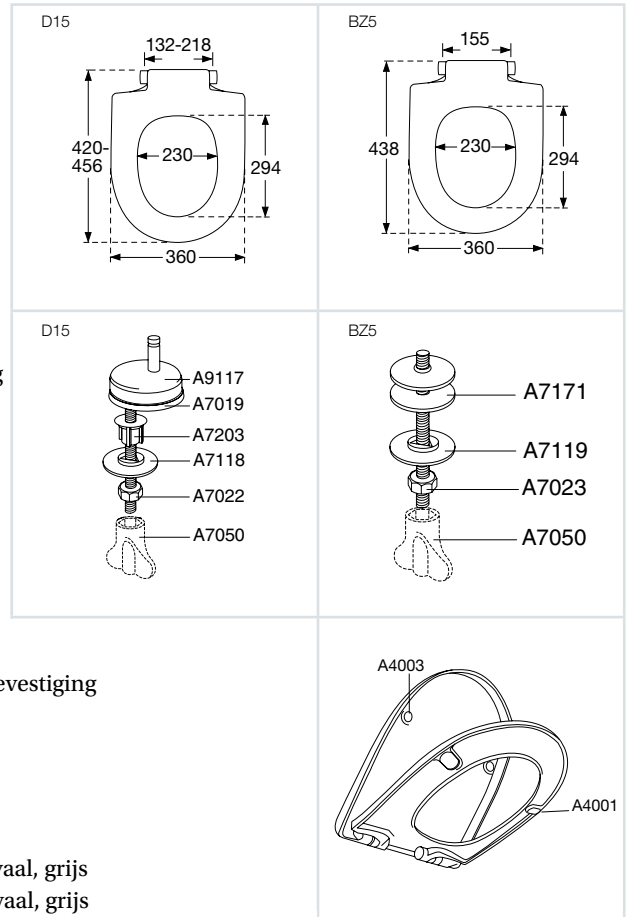
D01 Uni steekscharnier
D02 Uni-flex scharnier met kantelbevestiging

Scharnieroppervlak

999 V2A roestvrijstaal

Onderdelen

A4003 Elastische buffer voor zitting, ovaal, grijs
A4001 Elastische buffer voor deksel, ovaal, grijs



Tivoli Soft D is een stil en heerlijk genoeg, want dankzij de ingebouwde soft close landt de toiletzitting zachtjes op het toilet. Het ontwerp is een klassieke D-vorm met zuivere lijnen en een ronde, gepolijste wrap-over, wat Tivoli Soft D tot een elegante en onderhoudsvriendelijke toiletzitting maakt.

Pressalit Tivoli Soft D, incl. D15 uni scharnier
Pressalit Tivoli Soft D, incl. BZ5 vast scharnier

Bestelnr. 744000-D15999 met deksel
Bestelnr. 744000-BZ5999 met deksel

Gewicht

Nettogewicht ca. 3,100 kg, incl. scharnier

Verpakking

Enkele doos
5 enkele dozen in een master-doos
12 master-dozen (60 zittingen) op een pallet

Afmetingen:

482x381x80 mm
489x388x417 mm

Gewicht:

3,400 kg
17,800 kg

Materiaalomschrijving

Toiletzitting:

Het materiaal bestaat uit door-en-door gekleurd thermohardende kunststof (UF A 10 = Ureaformaldehyde) en bevat geen stoffen die schadelijk zijn voor her milieu. UF-plastic bestaat uit 67% ureaformaldehydehars, 28% cellulose en 5% mineralen, pigmenten, smeermiddel en vocht. De grondstof van de leverancier bevat maximaal 0,03% vrije formaldehyde en na uitharden nog minder.

Buffers:

EVA (copolymeer van ethyleen en vinylacetaat).

Scharnieren:

Roestvrij staal (V2A) type W. nr. 1.4301/M in overeenstemming met DIN 17441/85. Samenstelling: chroom (Cr) 17-19%, nikkel (Ni) 8-11%, koolstof <0,05%, molybdeen, mangaan, silicium, zwavel, titaan.

Paslijst

Toepasbaar op universele toiletten - zie www.pressalit.com

Reiniging

Gebruik voor het schoonmaken van de wc-bril uitsluitend een zachte zeepoplossing. Controleer of er geen vocht op de zitting en de scharnieren achterblijft. Droog de zitting en de scharnieren daarom met een zachte doek af. Voorkom dat de zitting en de scharnieren in contact komen met wc-reiniger resp. chloorhoudende, schurende of bijtende reinigingsmiddelen. Hierdoor kunnen beschadigingen of vliegroeft ontstaan. Laat daarom tijdens het schoonmaken wc-bril en deksel omhoog staan totdat het reinigingsmiddel is weggespoeld.

De garantie dekt materiaal- en fabrieksfouten binnen een periode van 10 jaar.
Drukfouten, technische wijzigingen en modelveranderingen voorbehouden.



www.pressalit.com

Wijnbeek Sanitair B.V.
Molenwerf 1
1911 DB Uitgeest, Holland
T: +31 251 361010
F: +31 251 315525
mail@wijnbeek.nl
www.pressalitseats.nl

N.V. Van der Voort Agenturen S.A.
Ertbruggestraat 111
2110 Wijnegem, België
T: +32 3 877 04 44
F: +32 3 877 08 30
info@vandervoort.be
www.vandervoort.be

Pressalit A/S
Pressalitsej 1
8680 Ry, Danmark
T: +45 8788 8788
F: +45 8788 8789
pressalit@pressalit.com
www.pressalit.com

PRESSALIT®
seats